



Cat. No. **Z/016**

Skoda Octavia III sed., com., RS, Scout

2013 -

VW VII Golf, GTI, Sportsvan

2012 -

Audi A3, limousine, Sportback, Cabrio, S-lin, Q2 S-line, Q2

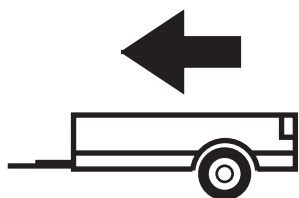
2012 -

Seat Leon, SC, FR, SC FR, SC FR Edit., X-PERIENCE, ST, ST FR

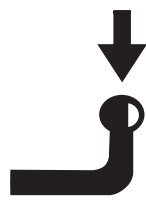
2013 -

E20

E20 55R-01 3760



1800Kg



100Kg

D = 9,50kN

D (kN) =



MAX kg

x

MAX kg

x 0,00981



MAX kg

+

MAX kg

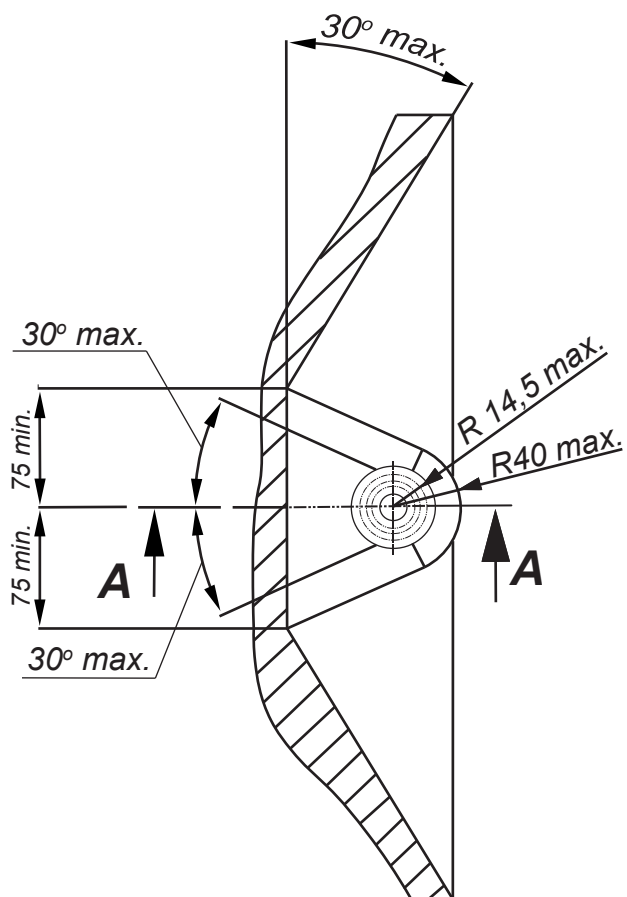


IMIOLA HAK-POL

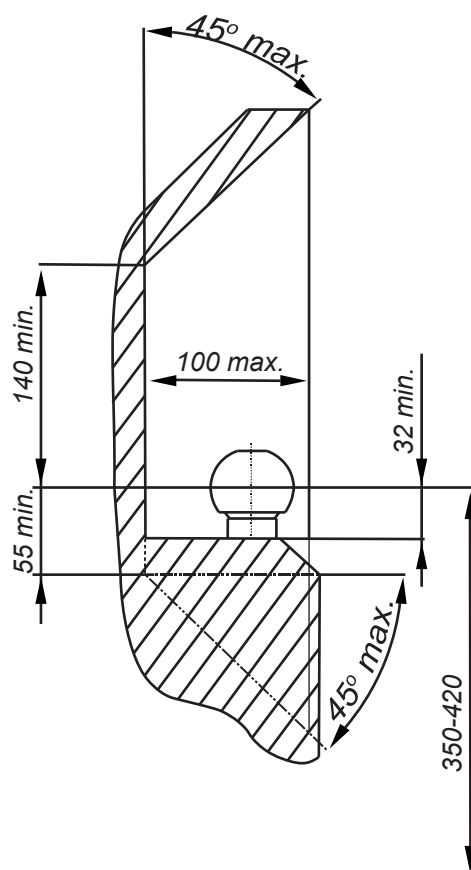
96-111 KOWIESY, CHOJNATA 23A, POLAND

Tel. + 48 46 831 73 31, fax +48 831 74 29

e-mail: office@imiola.pl, www.imiola.pl



PRZEKRÓJ A-A



PL Należy zagwarantować przestrzeń swobodną według załącznika VII, rysunek 25a/b Regulaminu EKG ONZ 55.01 przy dopuszczalnym ciężarze całkowitym pojazdu.

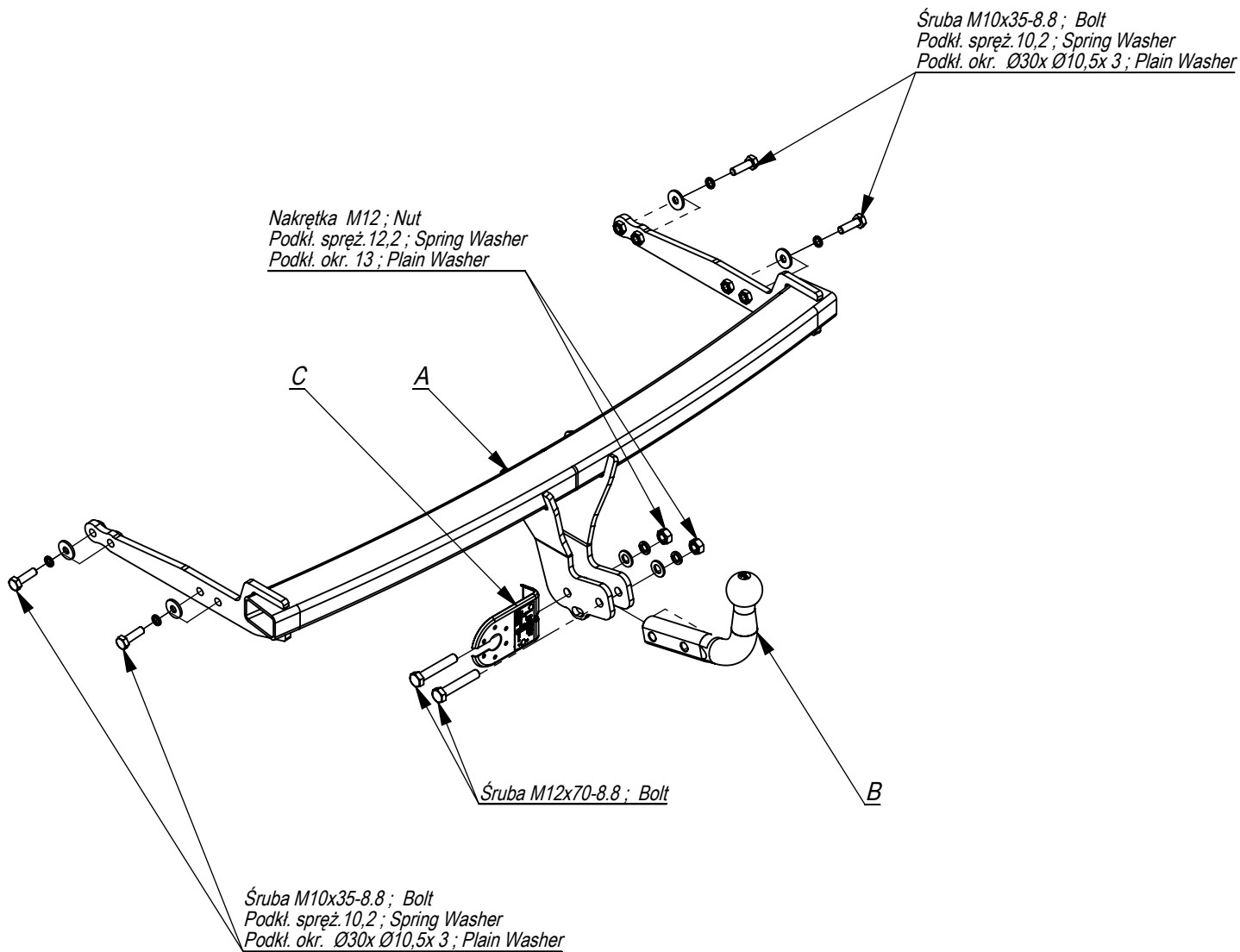
F L'espace libre doit être garanti conformément à l'annexe VII, illustration de la réglementation 55.01 CE pour un poids total en charge autorisé du véhicule.

GB The clearance specified in appendix VII, diagram 25a/b of Regulation No. 55.01 UN EU must be guaranteed at laden weight of the vehicle.

D Der Freiraum nach Anhang VII, Abbildung 25a/b der Vorschriften 55.01 EG ist zu gew 25a/bahrleiten bei zulässigem Gesamtgewicht des Fahrzeuges.

Moment skręcący dla śrub i nakrętek (8.8) Torgue settings for nuts and bolts (8.8)	
M8	25Nm
M10	55Nm
M12	85Nm
M14	135Nm
M16	195Nm





	A	x1		M12x70	2
				M10x35	4
	B	x1		M12	2
	C	x1		Ø30xØ10,5x3	4
				13	2
				12,2	2
				10,2	4

Śruba M10x35-8.8 ; Bolt
 Podkl. spręż. 10.2 ; Spring Washer
 Podkl. okr. Ø30x Ø10,5x 3 ; Plain Washer

Pkt. 2:
 Audi A3 2012->
 Audi A3 Limusine 2014->
 Audi A3 Cabrio 2014->
 Audi Q2 S-line 2016->
 Audi Q2 2016->
 Seat Leon 2013->
 Seat Leon SC 2013->
 Seat Leon ST 2013->
 Seat Leon ST FR 2013->
 Seat Leon X-Perience 2014->
 VW Golf 2012->
 VW Golf GTI 2013->
 VW Golf Sportsvan 2014->

Pkt. 1

Pkt. 2

Nakrętka M12 ; Nut
 Podkl. spręż. 12.2 ; Spring Washer
 Podkl. okr. 13 ; Plain Washer

A

C

Pkt. 2

Pkt. 1

Pkt. 2

Pkt. 1

Śruba M12x70-8.8 ; Bolt

B

Pkt. 1:
 Audi A3 Sportback 2012->
 Audi A3 Cabrio S-line 2014->
 Skoda Octavia 2013->
 Skoda Octavia RS 2013->
 Skoda Octavia Combi 2013->
 Skoda Octavia Combi RS 2013->
 Skoda Octavia Scout 2014->

Śruba M10x35-8.8 ; Bolt
 Podkl. spręż. 10.2 ; Spring Washer
 Podkl. okr. Ø30x Ø10,5x 3 ; Plain Washer

Nr katalogowy Z1016
 Marka Skoda Octavia
 od 2013 ->
 Skoda Octavia Combi od 2013 ->

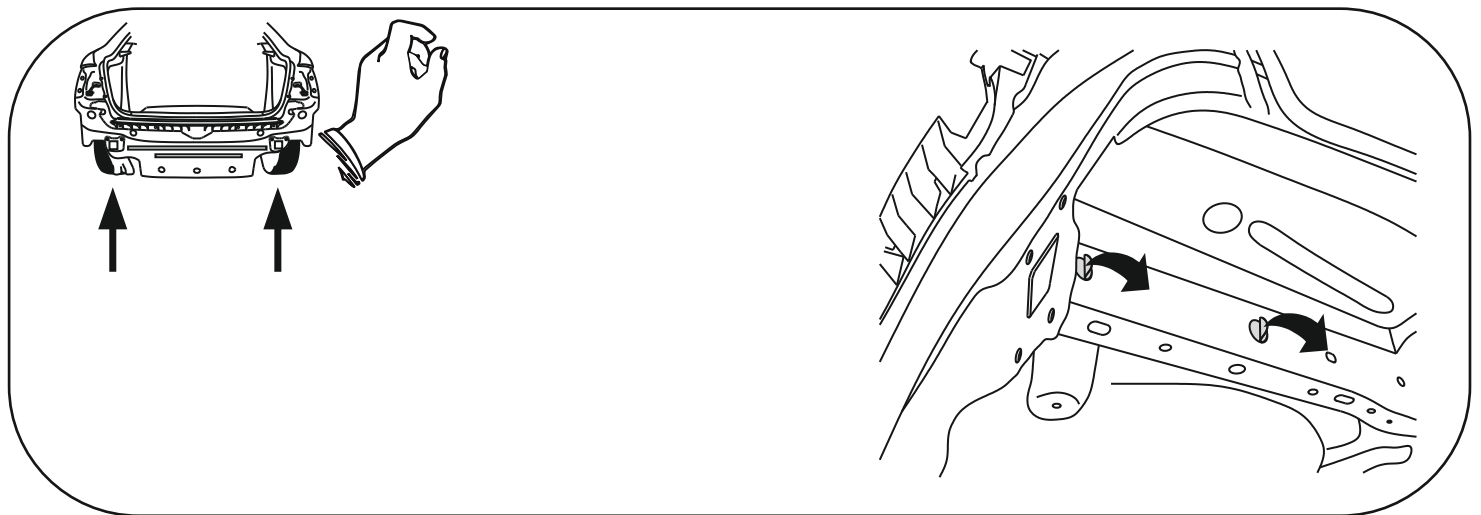
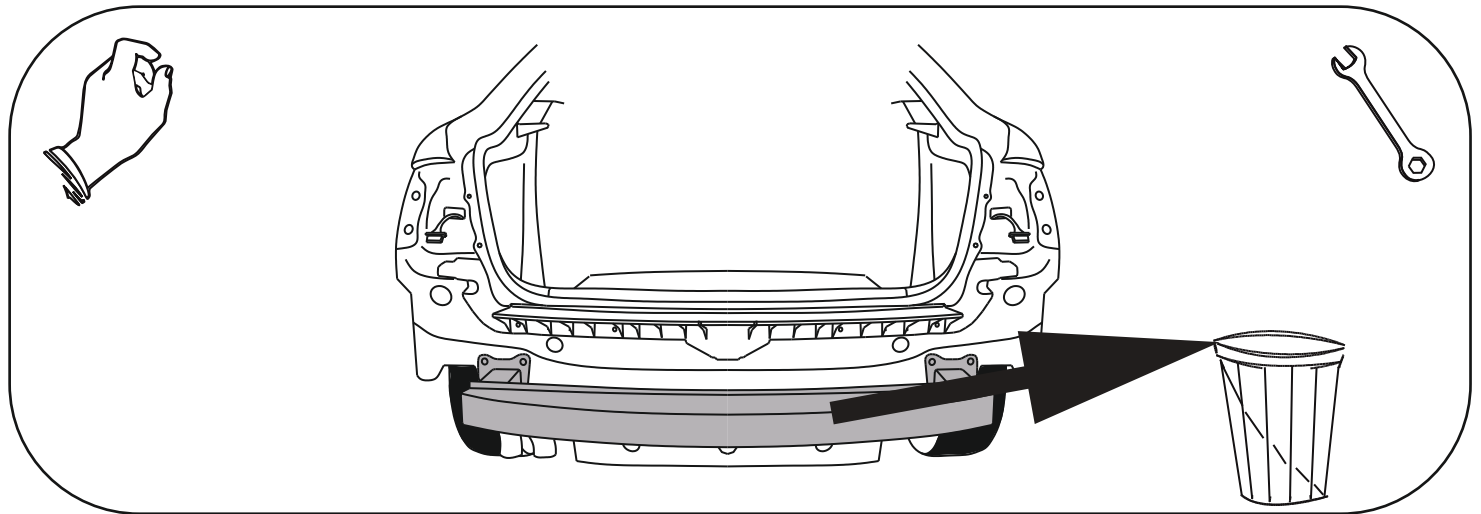
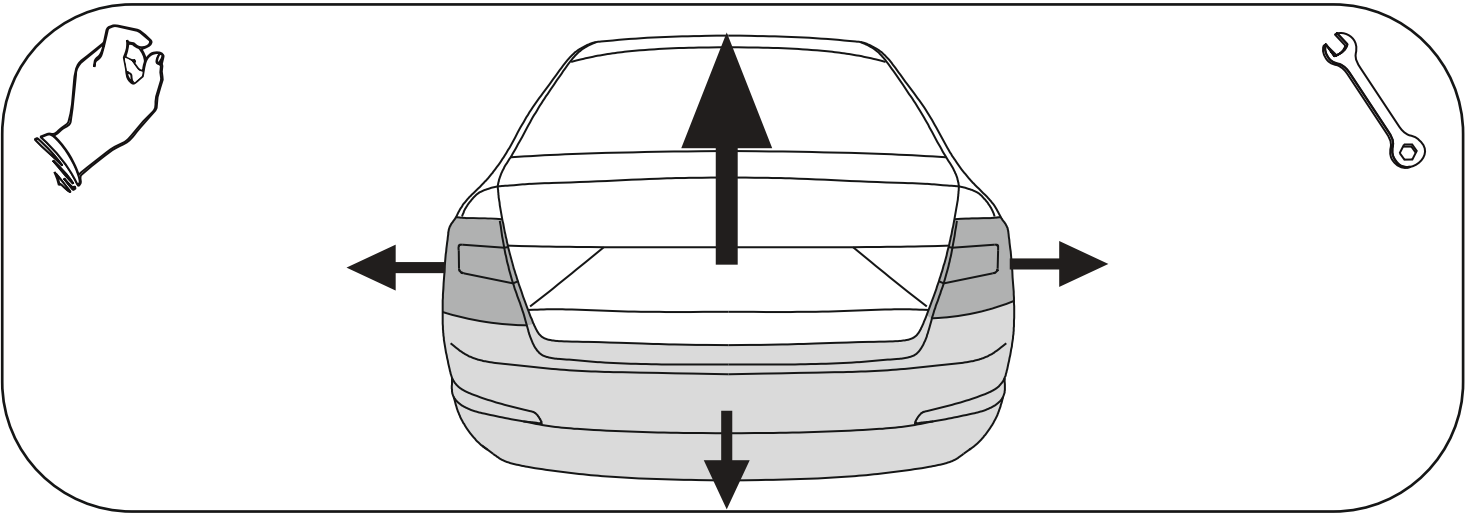
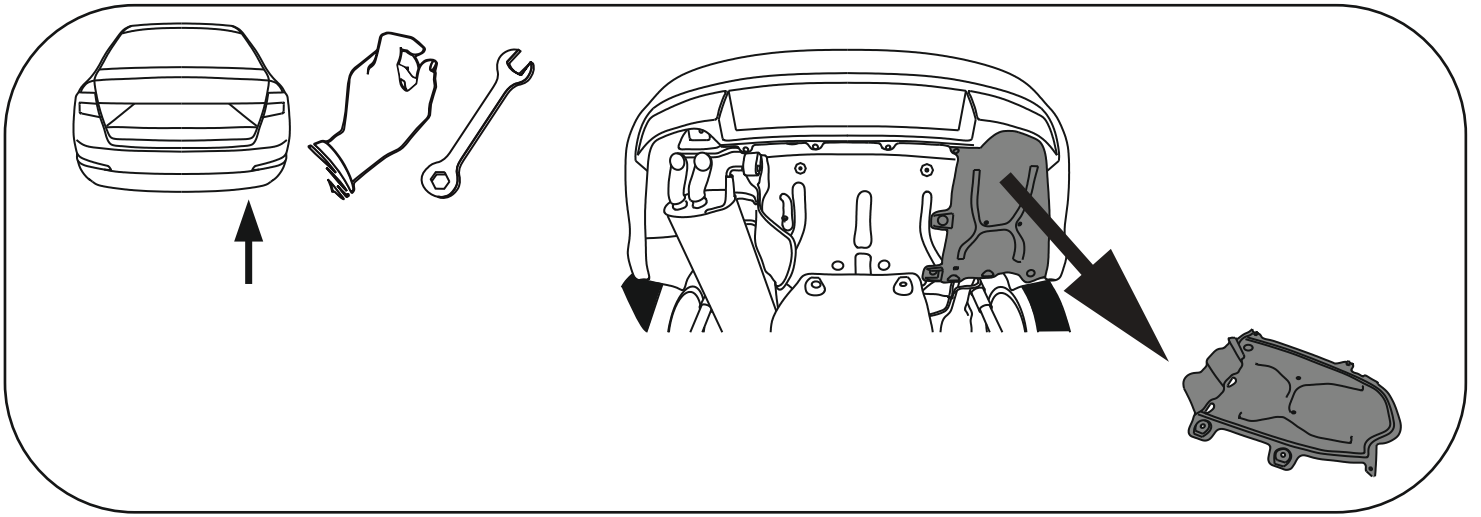
- Desenrosque la cubierta lateral derecha del chasis del automóvil.
- Desmontar las luces y el parachoques.
- Desmontar la barra del parachoques (ya no será necesaria)
- Limpiar los oricios de fábrica en el chasis.
- Apretar la barra del gancho A con tornillos M10x35 8.8 (punto 1 o 2).
- Cortar la parte inferior del parachoques, en su eje, para una abertura para el soporte del balón.
- Montar el parachoques, las luces y la cubierta derecha del chasis.
- Apretar todos los tornillos con el par según la tabla anterior.
- Apretar la bola y la placa de la toma eléctrica.

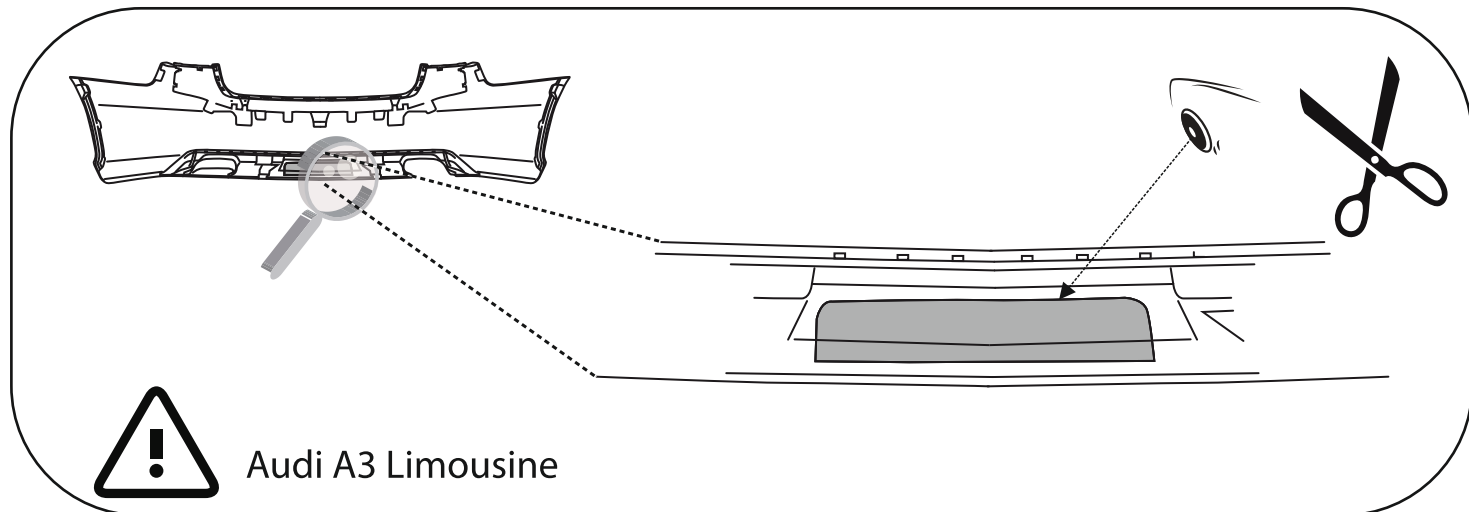
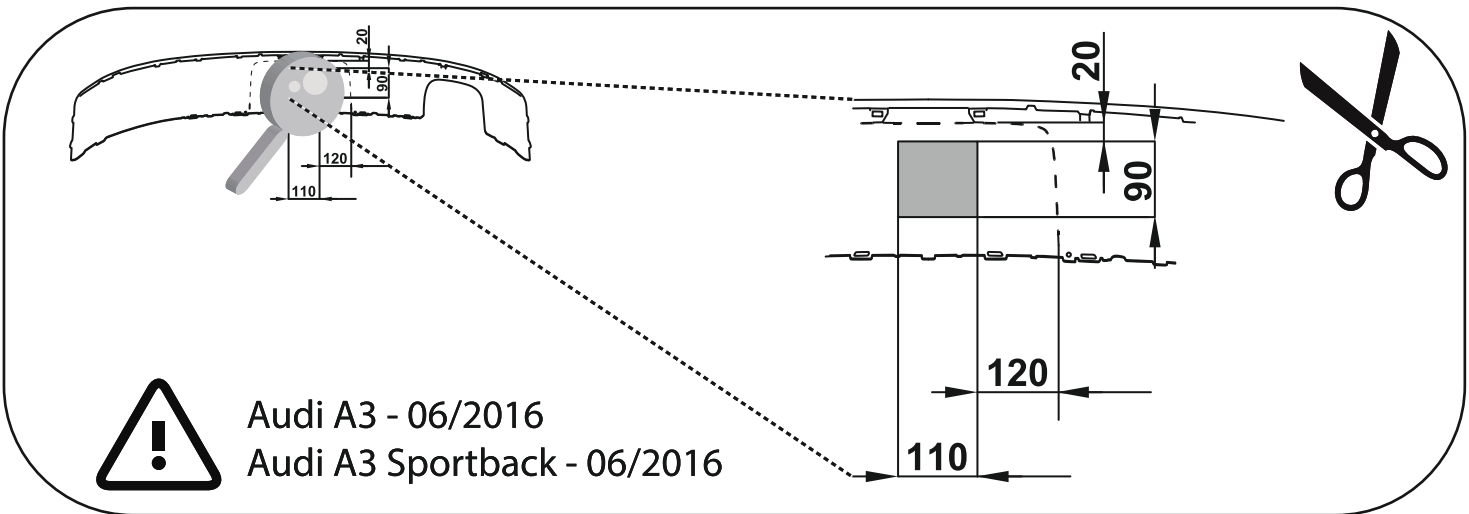
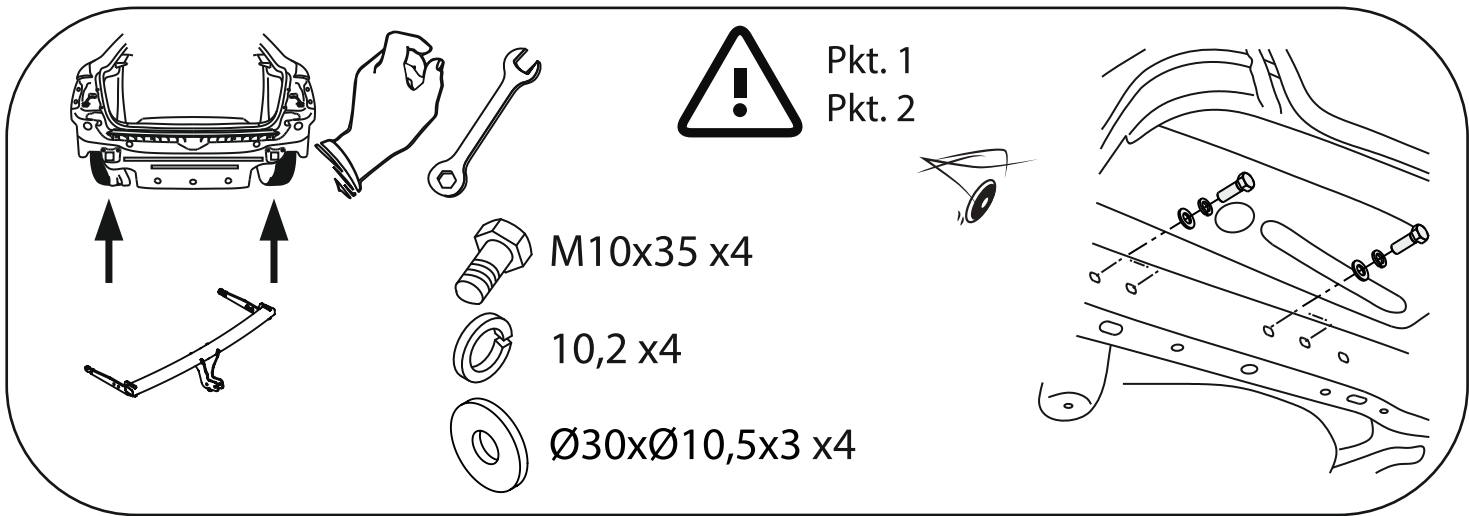
- Unscrew the shield on the left side of the chassis.
- Disassemble the lamps and bumper.
- Unscrew the bumper bar (it will not be used any more).
- The technological holes in the frame side members make permeable.
- Screw the main bar A with bolts M10x35 8.8 (point 1 and point 2).
- Cut out the fragment in the lower part of the bumper, in its axle, to place handles of the ball.
- Assemble the bumper, lamps and screw the right shield to the chassis.
- Fix the ball and electric plate with bolts M12x70 8.8.
- Connect the electric wires.

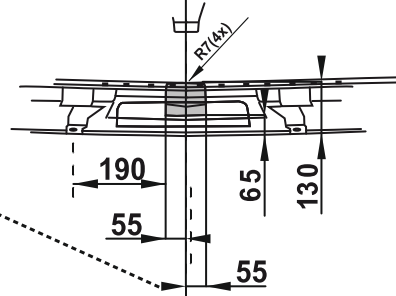
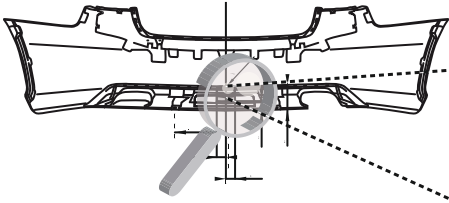
- Dévisser la protection du côté droit du châssis de la voiture.
- Démontez les lampes et le pare-chocs.
- Dévisser la poutre de choc (elle ne sera plus utilisée).
- Libérer les orices d'usine sur les longerons.
- Visser la poutre du crochet A à l'aide des boulons M10x35 8.8 (point 1 et point 2).
- Réaliser une coupure dans la partie inférieure du pare-chocs, dans son axe, pour y monter les manetons de boule.
- Monter le pare-chocs, les lampes et la protection droite du châssis.
- Serrer tous les boulons avec un couple de serrage selon le tableau.
- Visser le crochet d'attelage et le socle de prise électrique.
- Raccorder le circuit électrique.

- Schrauben Sie den Stoßfänger und die Abdeckung von rechten Seite der Stoßfänger ab.
- Schrauben Sie die Stoßstange ab (sie wird nicht mehr verwendet).
- Die Löcher an den Seiten der Metallklammern machen durchlässig (diese Löcher sind verklebt).
- Setzen Sie die Seitenelemente der Hauptleiste in die Metallklammern ein und schrauben Sie sie mit den Schrauben M10x35 8.8 fest (Punkt 1 und 2).
- Einen Ausschnitt im unteren Teil der Stoßstange, in ihrer Achse.
- Ziehen Sie alle Schrauben entsprechend der Drehmomenteinstellung fest - siehe Tabelle.
- Schrauben Sie den Stoßfänger fest und die Abdeckung schrauben.
- Befestigen Sie den Ball und die elektrische Platte.
- Schließen Sie die elektrischen Kabel an.

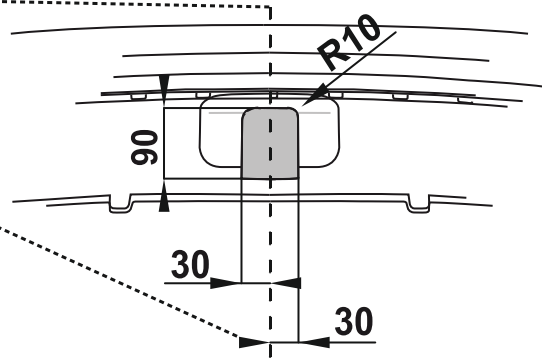
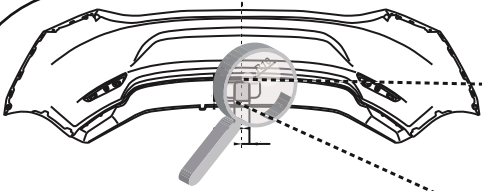
- Odkręcić osłonę po prawej stronie od podwozia samochodu.
- Zdemontować lampy i zderzak.
- Odkręcić belkę zderzeniową (nie będzie już potrzebna).
- Udrożnić otwory fabryczne na podłużnicach.
- Belkę haka A przykręcić śrubami M10x35 8.8 (pkt 1 i pkt 2).
- Wykonać wycięcie w osi, w dolnej części zderzaka otwór na uchwyty kuli.
- Zamontować zderzak, lampy i prawą osłonę do podwozia.
- Dokręcić wszystkie śruby z momentem według tabeli.
- Dokręcić kulę i blachę gniazda elektrycznego.
- Podłączyć instalację elektryczną.



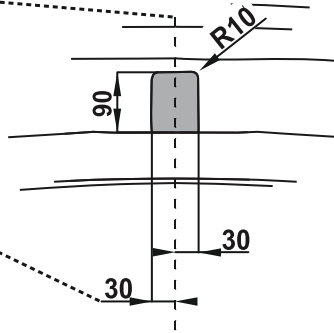
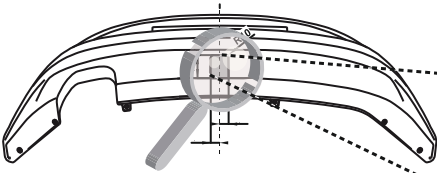




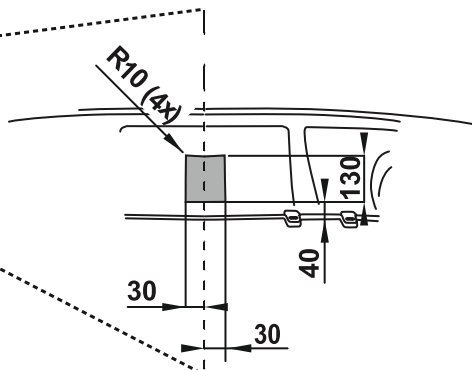
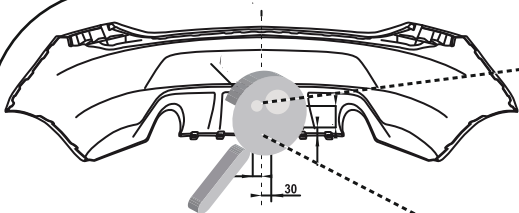
Audi A3 Cabrio



Seat Leon
Seat Leon SC

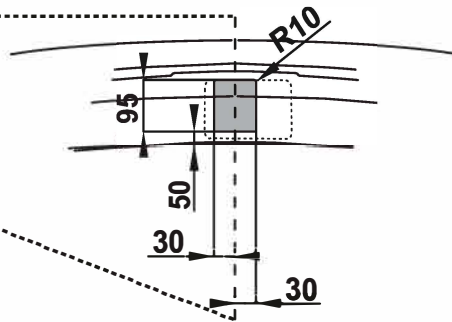
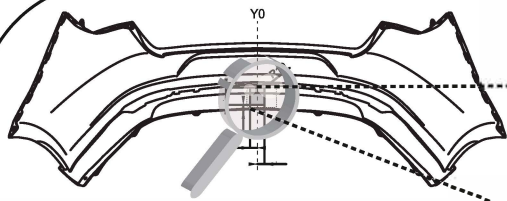


Seat Leon FR
Seat Leon SC FR

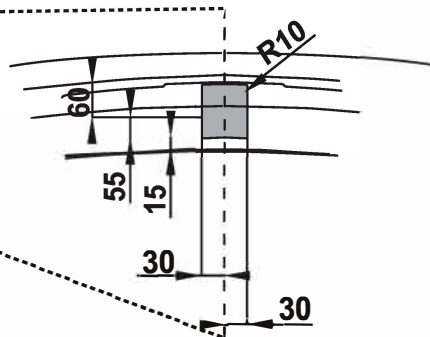
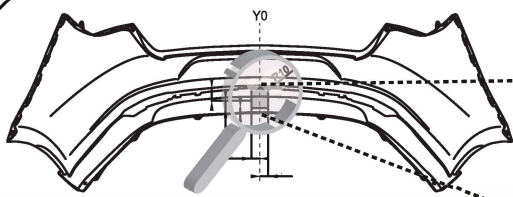


Seat Leon SC FR Edition

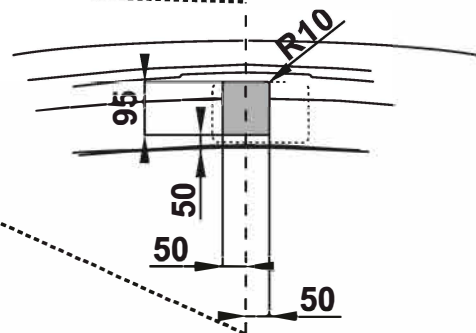
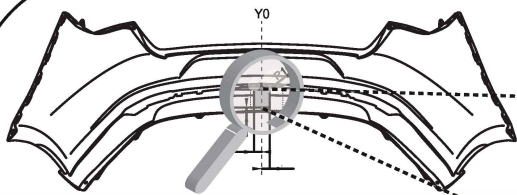




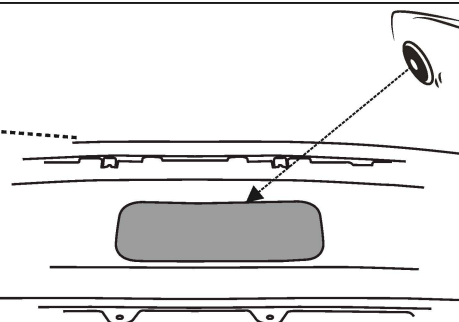
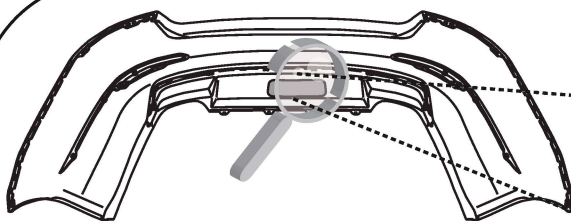
Seat Leon ST



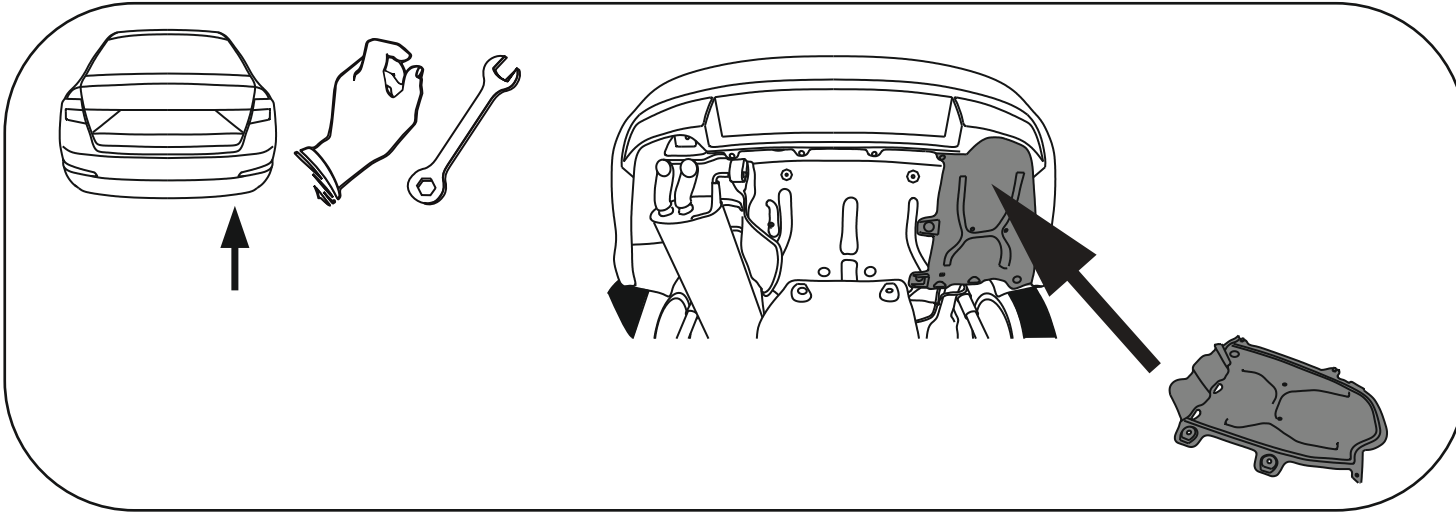
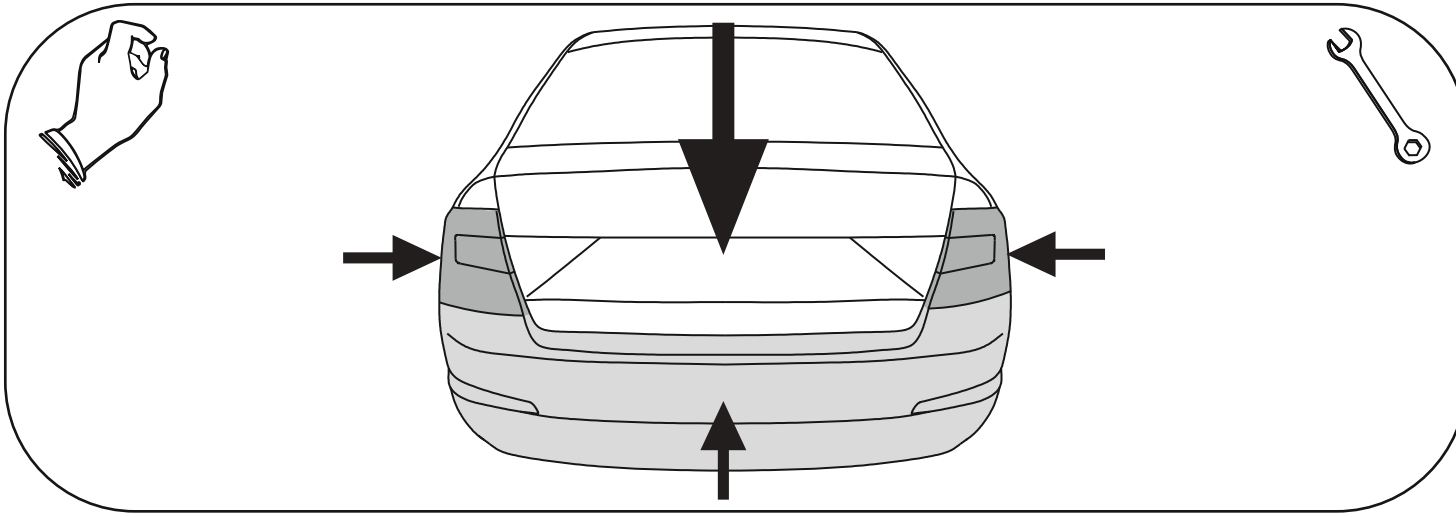
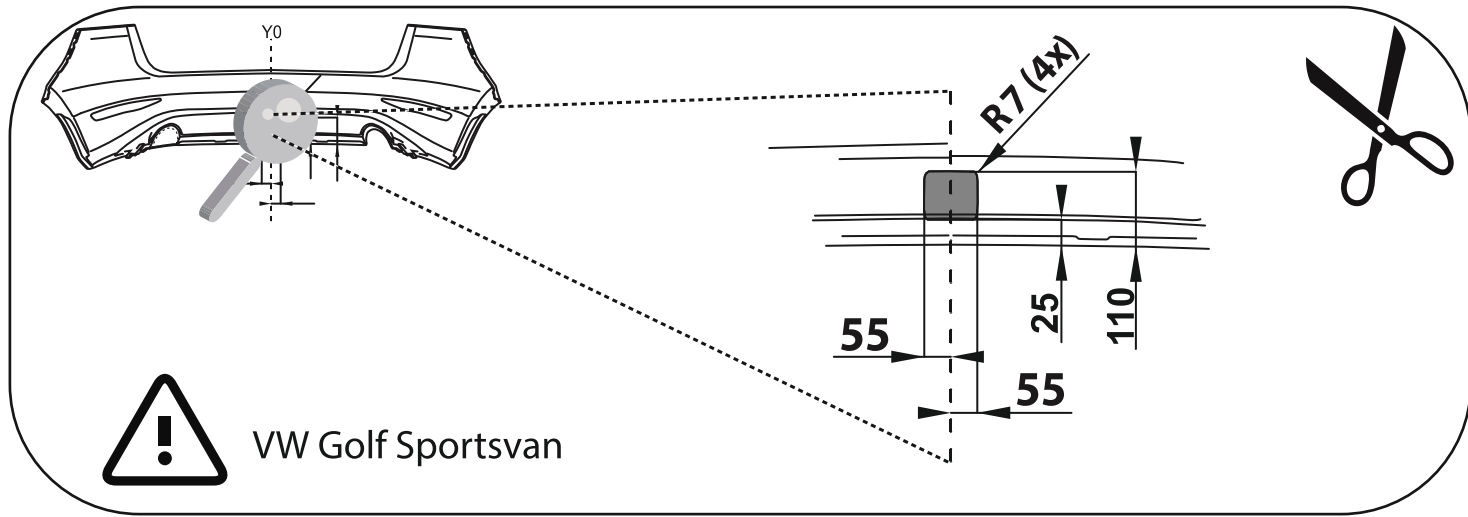
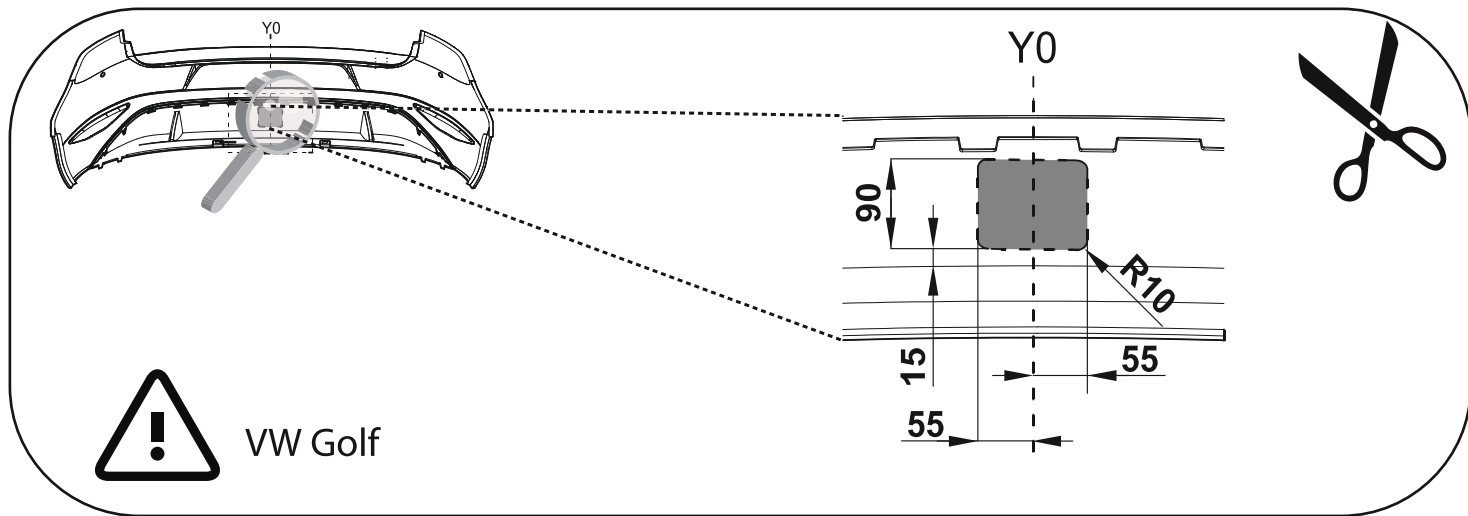
Seat Leon ST FR

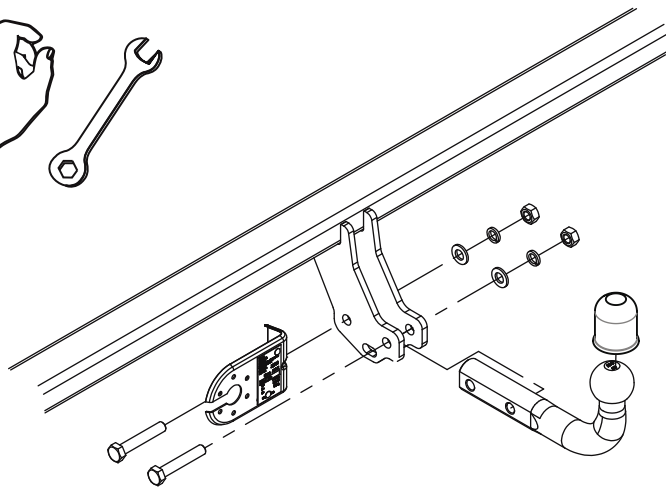
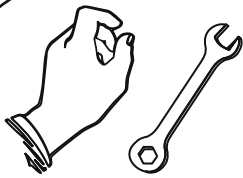


Seat Leon X-PERIENCE



Skoda Octavia
Skoda Octavia Combi
Skoda Octavia RS
Skoda Octavia Combi RS
Skoda Octavia Scout
VW T-Roc





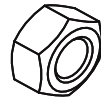
M12x70 x2



12,2 x2



13 x2



M12 x2