



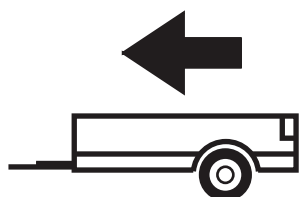
Audi A6 Avant, Quattro
 (excl. RS6, Air suspension)
Audi A6 Sedan, Quattro
 (excl. RS6, Air suspension)

03/2005-08/2011
 05/2004-03/2011

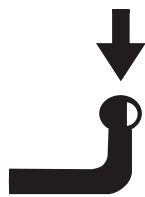
Cat. No. **A/012**

e20

e20*94/20*0721*00



2100kg



85kg

D = 10,90kN

D (kN) =

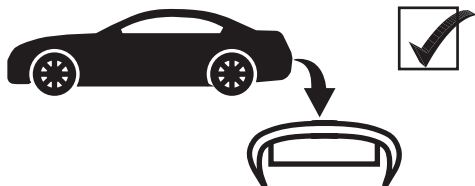


MAX kg x MAX kg

x 0,00981



MAX kg + MAX kg

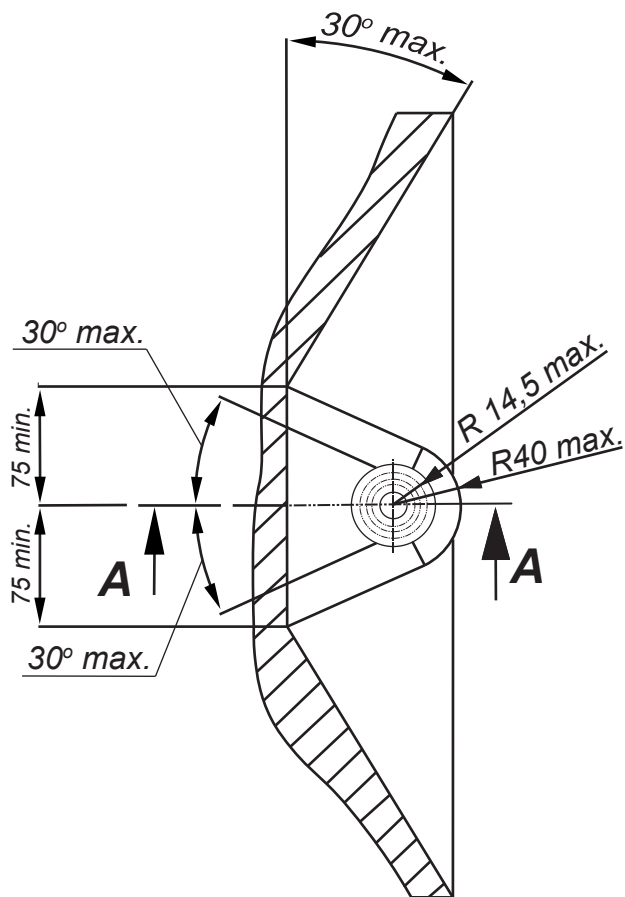


IMIOLA HAK-POL

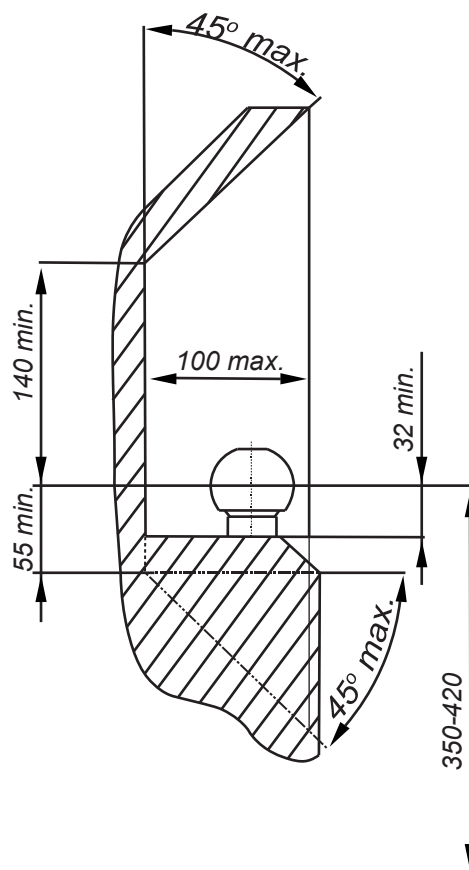
96-111 KOWIESY, CHOJNATA 23A, POLAND

Tel. + 48 46 831 73 31, fax +48 831 74 29

e-mail: office@imiola.pl, www.imiola.pl



PRZEKRÓJ A-A



PL Należy zagwarantować przestrzeń swobodną według załącznika VII, rysunek 25a/b Regulaminu EKG ONZ 55.01 przy dopuszczalnym ciężarze całkowitym pojazdu.

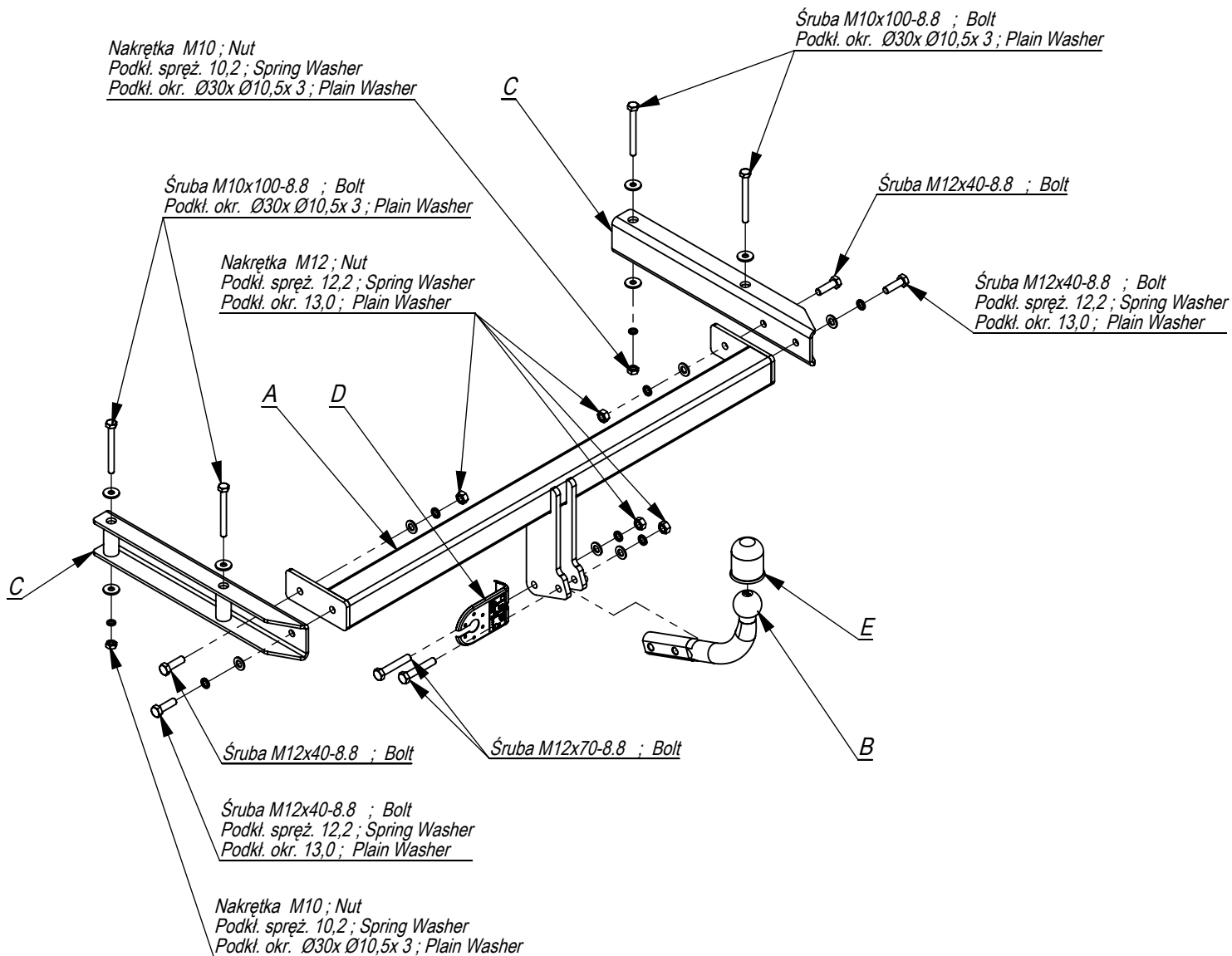
F L'espace libre doit être garanti conformément à l'annexe VII, illustration de la réglementation 55.01 CE pour un poids total en charge autorisé du véhicule.

GB The clearance specified in appendix VII, diagram 25a/b of Regulation No. 55.01 UN EU must be guaranteed at laden weight of the vehicle.

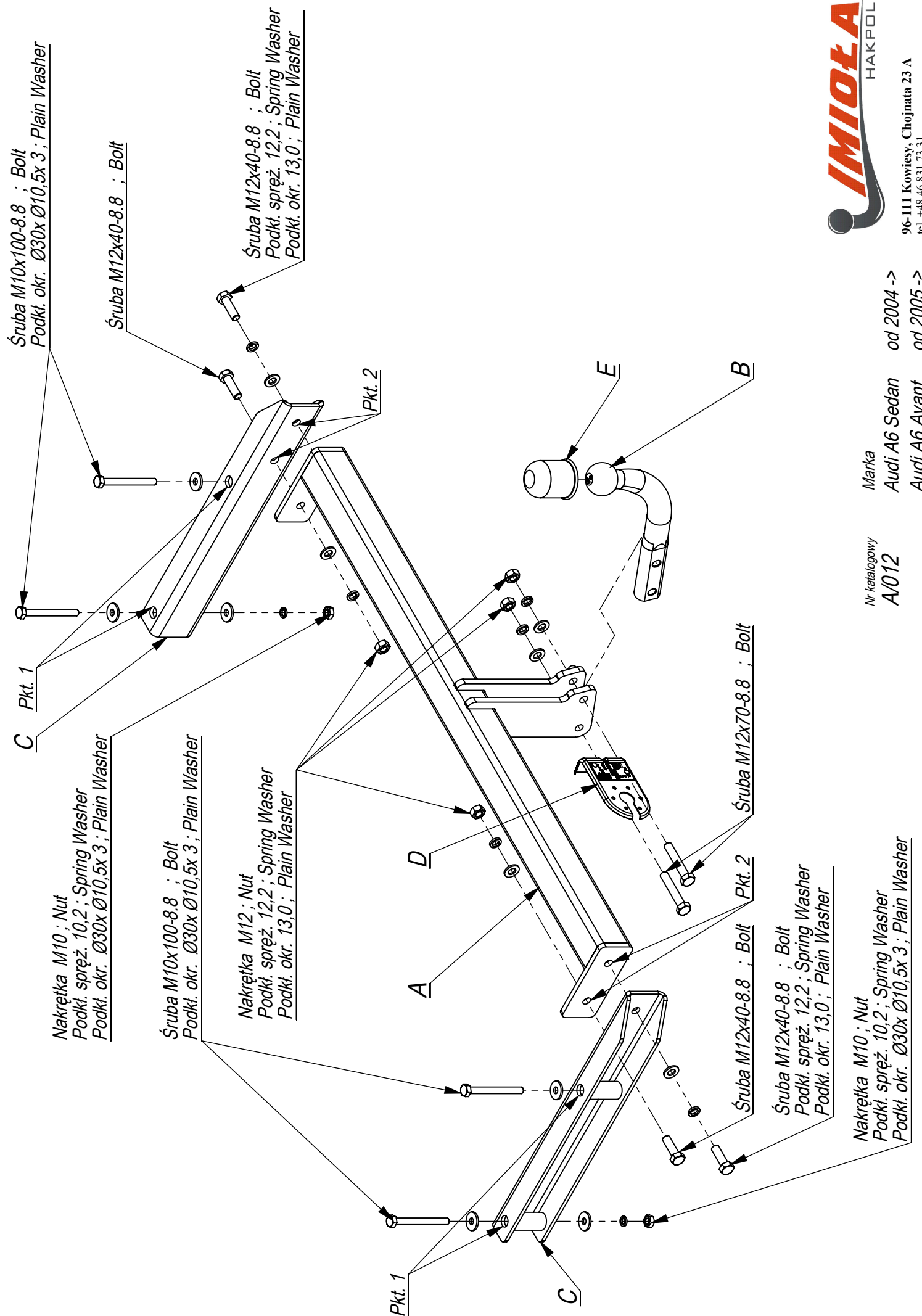
D Der Freiraum nach Anhang VII, Abbildung 25a/b der Vorschriften 55.01 EG ist zu gew 25a/bahrleiten bei zulässigem Gesamtgewicht des Fahrzeuges.

Moment skręcający dla śrub i nakrętek (8.8) Torgue settings for nuts and bolts (8.8)	
M8	25Nm
M10	55Nm
M12	85Nm
M14	135Nm
M16	195Nm





	A	x1		M12x70	2
					4
					4
	B	x1		M12	4
					2
	C	x2		Ø30xØ10,5x3	6
					6
	D	x1		10,2	6
					4
	E	x1		12,2	6
					4



96-III Kowiesy, Chojnata 23 A
tel. +48 46 831 73 31

Nr katalogowy
A/012

Marka
Audi A6 Sedan od 2004 ->
Audi A6 Avant od 2005 ->

- Odkręcić zderzak.
- Odkręcić plastikowe elementy w bagażniku.
- Odkręcić belkę zderzeniową (nie będzie już wykorzystana).
- Do podłużnic wsunąć elementy haka C i poprzez technologiczne otwory w podłużnicach przykręcić lekko element C śrubami M10x100 8.8 (pkt 1).
- Do elementów C przykręcić belkę haka A śrubami M12x40 8.8 (pkt 2).
- Wszystkie śruby dokręcić z momentem wg tabeli.
- Wykonać wycięcie w dolnej części zderzaka 50x90.
- Przykręcić zderzak.
- Przykręcić kulę i blachę gniazda elektrycznego.
- Podłączyć instalację elektryczną.
- Przykręcić plastikowe elementy w bagażniku.

- Unscrew the bumper.
- Unscrew the plastic elements in the boot.
- Unscrew the bumper bar (it will not be used any more).
- Insert elements C in the metal clamps and screw slightly, through the technological holes in the metal clamps, with bolts M10x100 8.8 (point 1).
- Screw the main bar A to the elements C with bolts M12x40 8.8 (point 2).
- Tighten all the bolts according to the torque setting- see the table.
- Cut out the fragment measuring 50x90 in the lower part of the bumper.
- Screw the bumper.
- Fix the ball and electric plate.
- Connect the electric wires.
- Screw the plastic elements in the boot.

- Déposer le pare-choc,
- Déposer le butoir de l'ail arriere de voiture, (il ne sera plus utilisé),
- Insérer les éléments C du crochet dans les longerons, Serrer legerement les boulons M10x100 8.8 (point 1) a travers les ouvertures,
- Serrer la traverse du crochet A aux éléments C avec de boulons M12x40 8.8 (point 2),
- Serrer tous les boulons avec un couple de serrage selon tableau,
- Ouvrir l'axe de pare-chocs en partie basse de 50x90
- Serrer le pare-chocs.
- Serrer le crochet d'attelage et socle de prise par les boulons M12x70 8.8 (point 3),
- Raccorder le circuit électrique.

- Die Stoßstange abschrauben.
- Die Plastikelemente im Koerraum abschrauben.
- Den Stoßstange Balken abschrauben (wird nicht wieder benutzt).
- Die Tragteile C in die Längsträger schieben und durch die vom Werk aus vorhandenen Öffnungen das Tragteil C mit den Schrauben M10x100 8.8 (Punkt 1) locker anschrauben.
- An die Tragteile C den Querbalken A mit den Schrauben M12x40 8.8 (Punkt 2) anschrauben.
- Alle Schrauben mit dem in der Tabelle angegebenen Drehmoment anschrauben.
- Einen Ausschnitt 50x90 in beliebigem Teil der Stoßstange ausführen.
- Die Stoßstange anschrauben.
- Die Kugel und die Steckdosenhalterung anschrauben.
- Die Elektroinstallation anschließen.
- Die Plastikelemente im Koerraum anschrauben.

- Desmontar el parachoques.
- Desenroscar la barra de choques de la banda trasera del coche (ya no se usará).
- Introducir los elementos de la bola de remolque C en los largueros y, a través de los orificios tecnológicos en los largueros, atornillar ligeramente con tornillos M10x100 8.8 (p. 1), empleando arandelas ampliadas.
- Atornillar la viga de la bola de remolque A con los elementos C , usando tornillos M12x40 8.8 (p. 2).
- Apretar todos los tornillos con el par según la tabla anterior.
- Hacer un corte en la parte inferior del parachoques condimensiones de 50x90mm.
- Apretar el parachoques.
- Apretar la bola y la placa eléctrica con tornillos M12x70 8.8. (p. 3).
- Conectar la instalación eléctrica.

